

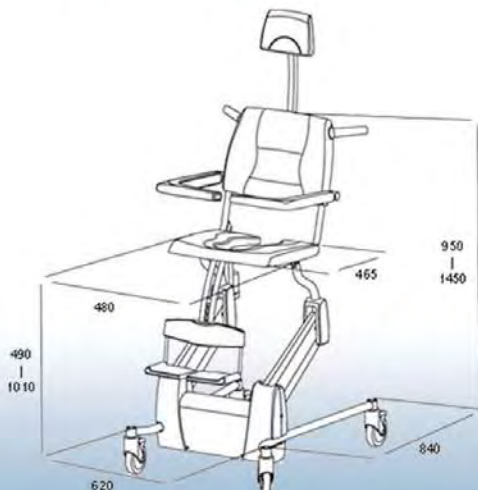


Reflex

Pflege und Bewegung

Reflex die ideale Gesamtlösung beim Duschen und Toilettenbesuch von Patienten und Bewohnern.

- stufenlos elektrische Höheverstellung
- stufenlos elektrische Neigungs-Verstellung
- einfache Bedienung mittels Tiptasten in der Rückenlehne
- höhenverstellbare Kopfstütze
- Sitz- und Rückenlehne in ergonomischem Design
- höhenverstellbare Bein- und Wadenstütze
- hochklappbare gepolsterte Armlehne für den seitlichen Transfer
- hochklappbare, wegschwenkbare- und verriegelbare Armlehne
- Dusch und Toilettenfunktion
- über die Toilette fahrbar
- Schiene für Toiletteneimer oder Bettpfanne
- vier bremsbare Kunststoff Schwenkräder
- Aufladen erfolgt mittels mitgeliefertem Adapter



Technische Spezifikationen

- | | |
|---------------------------------|--------------|
| * Max. Hebekapazität: | 130kg |
| * Einstellbare Sitzhöhe: | 490 - 1010mm |
| * Rückenlehne: | 950 - 1450mm |
| * Sitztiefe: | 465mm |
| * Sitzbreite: | 480mm |
| * Stufenlose Rückenverstellung: | 30 Grad |
| * Gewicht Stuhl: | 55kg |
| * Elektrische Steuerung: | 24 Volt |
| * Kapazität Batterie: | 7Ah |